



# ENERGIEEINSPARUNG AN FENSTERN UND AUßENTÜREN

WISSENSWERTES ÜBER DIE ERNEUERUNG  
UND SANIERUNG VON FENSTERN UND TÜREN

**01** ENERGIESPAR-  
INFORMATIONEN



# Fenster und Außentüren - Energieverluste lassen sich halbieren

Eine Vielzahl hessischer Wohngebäude sind noch ganz oder teilweise mit einfachverglasten Fenstern ausgerüstet, die oftmals auch undichte Rahmenfugen aufweisen. Häufig bestehen auch Außentüren aus wenig dämmenden Glas- und Rahmenmaterialien.

Solche Fenster und Außentüren verursachen hohe Energieverluste sowie ein unbehagliches Wohnklima. Bei tiefen Außentemperaturen kühlen die Scheiben bis auf Minusgrade ab (Eisblumen) und entziehen den Wohnräumen einseitig Wärmestrahlung. Auch bei abgedichteten Fugen liegt hier oft die Ursache unangenehmer Zuglufterscheinungen im Raum.

Aus diesen Gründen sollten einfachverglaste und undichte Fenster und Außentüren endgültig der Vergangenheit angehören. Auch das normale Zweischeiben-Isolierglas, das etwa zwischen 1970 und 1995 üblich war, hat unzureichende Dämmeigenschaften und sollte bei sich bietender Gelegenheit durch Wärmeschutzglas ersetzt werden.

Durch Sanierung oder Erneuerung unzureichender Fenster und Türen mit energiesparende Verglasungen, Rahmenmaterialien und Dichtungen

- werden die Energieverluste erheblich verringert
- erhöht sich die Wohnbehaglichkeit
- wird der Schallschutz verbessert.

Beim Neubau wie im Gebäudebestand muss die Wärmeschutzverglasung Standard sein. Sie bietet einen um 50 - 60 % besseren Wärmeschutz als die herkömmliche Isolierverglasung. Das Titelfoto zeigt den Blick durch eine Wärmeschutz-Isolierverglasung.

Die energiesparende Verglasungsqualität lässt die Räume nach wie vor sonnen-durchflutet und bringt eine zusätzliche Qualität: in Kälteperioden bleibt die Behaglichkeit auch in der Nähe der Scheiben hoch.



Vermeidbare Energieverluste entstehen Jahr für Jahr durch diese einscheibenverglasten Fenster.

## Energieeinsparung durch Fenstererneuerung

Werden heute ganze Fenster oder auch nur Verglasungen erneuert, ist immer der Einbau einer Wärmeschutzverglasung erforderlich. Neben der Qualität der Verglasung kommt es auch auf die Dämmwirkung des Rahmenmaterials an (Näheres dazu auf Seite 5). Die Energieeinsparverordnung

(EnEV) schreibt für den erstmaligen Einbau, Ersatz oder Erneuerung von Fenstern nebenstehende Wärmedurchgangskoeffizienten vor:

### *Komplette Fenstererneuerung:*

- Der  $U_w$ -Wert (Verglasung Rahmen) darf bei beheizten Räumen höchstens  $1,7 \text{ W}/(\text{m}^2\text{K})$  betragen.

### *Austausch der Verglasung:*

- Wird bei einem Fenster mit gut erhaltenem und energetisch günstigem Rahmen nur die Verglasung ausgetauscht, darf diese einen  $U_g$ -Wert von höchstens  $1,5 \text{ W}/(\text{m}^2\text{K})$  aufweisen.

#### **Hinweis:**

Im Rahmen europäischer Regelungen ist die althergebrachte Bezeichnung „k-Wert“ für den Wärmedurchgangskoeffizienten durch „U-Wert“ ersetzt worden. Das „w“ in  $U_w$  steht für den englischen Begriff „window“ (Rahmen inklusive Glas), das „g“ in  $U_g$  für „glazing“ (nur Glas).



Ablaufendes Kondenswasser an einem einfach verglasten Fenster

## Lieferbare Verglasungsarten

### Glasqualitäten im Überblick

	U-Wert [W/(m <sup>2</sup> K)]	Innenoberflächentemperatur der Scheibe bei -10°C außen u. 20°C innen
Einscheibenglas	5,6	-1,0°C
2-Scheiben-Isolierglas	2,9-3,1	+8,4°C
3-Scheiben-Isolierglas	2,1	+12,1°C
2-Scheiben-Wärmeschutzverglasung	1,1-1,6	+13,8 - 15,5°C
3-Scheiben-Wärmeschutzverglasung	0,4-0,8	+16,8 - 17,3°C

### Zweischeiben-Isolierglas

Gegenüber der bei vielen Altbauten ursprünglich eingebauten Einfachverglasung wird durch eine zweite Scheibe der Wärmedurchgang etwa halbiert. Bei der Isolierverglasung sind die beiden Scheiben über einen Aluminium-Randverbund miteinander verbunden. Der Einbau von einfachem Isolierglas ist seit Einführung der Wärmeschutzverordnung 1995 in beheizten Räumen nicht mehr zulässig.

### Dreischeiben-Isolierglas

Dreischeiben-Isolierglas mit einem Glas-U-Wert von 2,1 W/(m<sup>2</sup>K) ist mit besonderem Aufbau als Schallschutzfenster interessant. Die Wärmedämmeigenschaften werden durch die kostengünstigere Wärmeschutzverglasung noch deutlich übertroffen.

### Zweischeiben-Wärmeschutzverglasung

Wärmeschutzverglasung mit Glas-U-Werten von 1,1 bis 1,6 W/(m<sup>2</sup>K) besteht aus zwei Scheiben. Gewicht und Abmessungen sind mit dem herkömmlichen Isolierglas vergleichbar, das Glas lässt sich also ohne Probleme auch in vorhandene Fensterrahmen einbauen. Die Dämmeigenschaften sind gegenüber dem Isolierglas um 50 - 60 % verbessert. Hierfür sorgt eine Edelgasfüllung im Scheibenzwischenraum und eine dünne, nicht sichtbare Metallbedampfung der raumseitigen Scheibe im Zwischenraum (Reflexion von Wärmestrahlung in den Raum). Die Licht- und Strahlungsdurchlässigkeit ist nur geringfügig gemindert. Die Metallbedampfung beeinflusst nicht die Farbwiedergabe.

### Wärmeschutzverglasung bietet viele Vorteile:

- Die Wärmeverluste der Fenster halbieren sich gegenüber isolierverglasten Fenstern.
- Mehr Behaglichkeit durch eine wärmere Innenoberfläche der Scheibe.
- Südlich orientierte Fenster werden zum Sonnenkollektor: Die jährlichen Wärmeverluste über die Scheiben sind vergleichbar mit den Wärmegewinnen durch Sonneneinstrahlung.
- Die Dämmwirkung ist Tag und Nacht höher als bei normalem Isolierglas mit Rollläden oder Vorhängen. Eine Ausstattung mit solchen Wärmeschutzvorrichtungen für die Nachtstunden verbessert den Energiespareffekt natürlich noch weiter.
- Die Energieeinsparung pro m<sup>2</sup> Wärmeschutz Isolierverglasung (gegenüber Isolierglas) beträgt den Gegenwert von 9 - 14 Liter Heizöl oder m<sup>2</sup> Erdgas.

### Dreischeiben-Wärmeschutzverglasung

Diese Glasart bietet mit Glas-U-Werten um 0,4 bis 0,8 W/(m<sup>2</sup>K) den heute besten Wärmeschutz unter allen Verglasungsarten. Die Dämmwirkung wird durch die dritte Scheibe, eine Metallbedampfung auf zwei Scheibeninneroberflächen und eine Argon- oder Kryptonfüllung erreicht. Gegenüber einer Zweischeiben-Wärmeschutz-Isolierverglasung liegen die Mehrkosten bei 70 - 85 Euro/m<sup>2</sup>. Bei dieser Verglasungsqualität ist es sehr empfehlenswert, die Wärmebrückenwirkung des Scheiben-Randverbundes durch einen vergrößerten Glaseinstand von ca. 2 - 3 cm in einen gedämmten Rahmen zu reduzieren. Großformatige Verglasungsflächen (weniger Rahmenanteil, weniger Randverbund) sind ebenfalls zu empfehlen.

## Das Fenster als passiver Sonnenkollektor

Fenster weisen nicht nur Heizenergieverluste, sondern auch Energiegewinne durch Sonneneinstrahlung in die Räume auf. Durch Wärmeschutzverglasung werden die Wärmeverluste stark gemindert, so dass die Gewinne bei südorientierten Fensterflächen überwiegen können. Um ein Fenster zu einem guten passiven Sonnenkollektor zu machen, müssen die folgenden Voraussetzungen eingehalten werden:

- Südorientierung der Fensterflächen
- geringe Verschattung (Pflanzen, Balkone, Nachbarbebauung)
- keine zugezogenen Gardinen
- flink regelbares Heizungssystem
- kein Teppichboden
- ausreichende Speichermasse im Innern
- kein übermäßiges Weglüften der Sonneneinstrahlung in der Übergangsjahreszeit

## Größe der Südfensterfläche

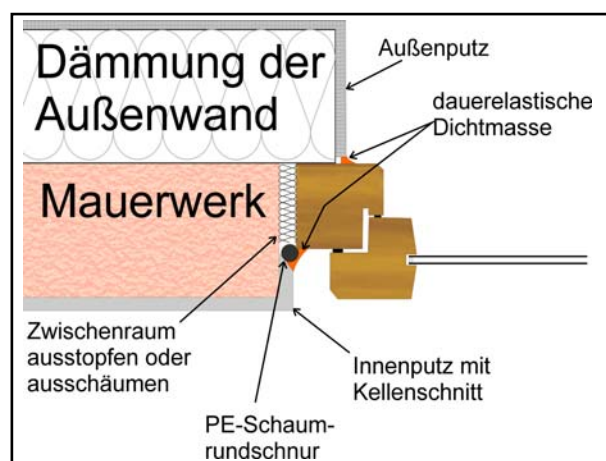
Für die Energieeinsparung durch passive Solarenergienutzung ist die Größe der Südfensterflächen nicht allein entscheidend. Weit wichtiger als die Fenstergröße ist der Wärmeschutzstandard des gesamten Gebäudes. Durch die Niedrigenergiebauweise mit hohem Dämmstandard aller Außenbauteile kommt es zu einer spürbaren Senkung des Heizenergieverbrauchs von 50 - 70 %. Hier ist die Südfensterflächengröße nunmehr zweitrangig. Bei mehr als 40 - 60 % Fensterflächenanteil an der Südfassade wird keine entscheidende Energieeinsparung mehr erzielt, weil die zusätzlichen Solargewinne nicht mehr genutzt werden können. Die Wahl der Fensterfläche



der Südfassade kann also auf der Grundlage von architektonischen oder ökonomischen Gesichtspunkten (Fenster sind teurer als Außenwände) getroffen werden. Bedacht werden muss zudem, dass mit zunehmender Fensterfläche ein immer besserer Sonnenschutz gewährleistet sein muss, um Überhitzungen im Sommer zu vermeiden.

## Fenster als Teil der luftdichten Gebäudehülle

Neben der Tatsache, dass die Fensterflügel durch eingebaute Lippendichtungen und korrektes Einstellen der Beschläge dicht schließen müssen, ist es auch nötig, dass der Fensterrahmen ohne Fugen mit der Wand bzw. dem Dach verbunden wird. Bei gemauerten Wänden bildet der Innenputz die luftdichte Ebene, während in Holzbauten und im Dachbereich diese Aufgabe von Folien oder Platten übernommen wird, deren Stöße und Anschlüsse verklebt werden.



Die Grafik zeigt eine Variante für den richtigen Einbau eines Fensterrahmens in die luftdichte Ebene. Zur Verringerung der Wärmebrücken schließt der Fensterrahmen bündig mit dem Mauerwerk ab und wird von der Wärmedämmung der Wand einige Zentimeter überdeckt. Der Innenputz wird mit der Kelle glatt abgeschnitten und dauerelastisch gegen den Rahmen abgedichtet.

An modernen Fenstern wird heute oft bereits ein Folienstreifen an dem Fenster angeklebt, der den dichten Anschluss an die Gebäudehülle übernehmen soll. Beim Einbau ins Mauerwerk wird diese Folie nach innen gezogen, mit einem Streckmetallband auf dem Mauerwerk festgenagelt und eingeputzt. Im Holzbau wird der Streifen direkt mit der luftdichten Ebene verklebt. Ist ein solcher Streifen nicht vorhanden, kann er auch vom Handwerker selbst angebracht werden.

40 - 60 Prozent Fensterflächenanteil der Südfassade sind beim Niedrigenergiehaus genug. Wichtig für die passive Solarenergienutzung ist der Einsatz einer guten Wärmeschutzverglasung mit U-Werten kleiner oder gleich  $1,5 \text{ W}/(\text{m}^2\text{K})$ . Empfehlenswert ist, Verschattungseinrichtungen vorzusehen.

# Rahmenmaterial, mitentscheidend für die Energieeinsparung

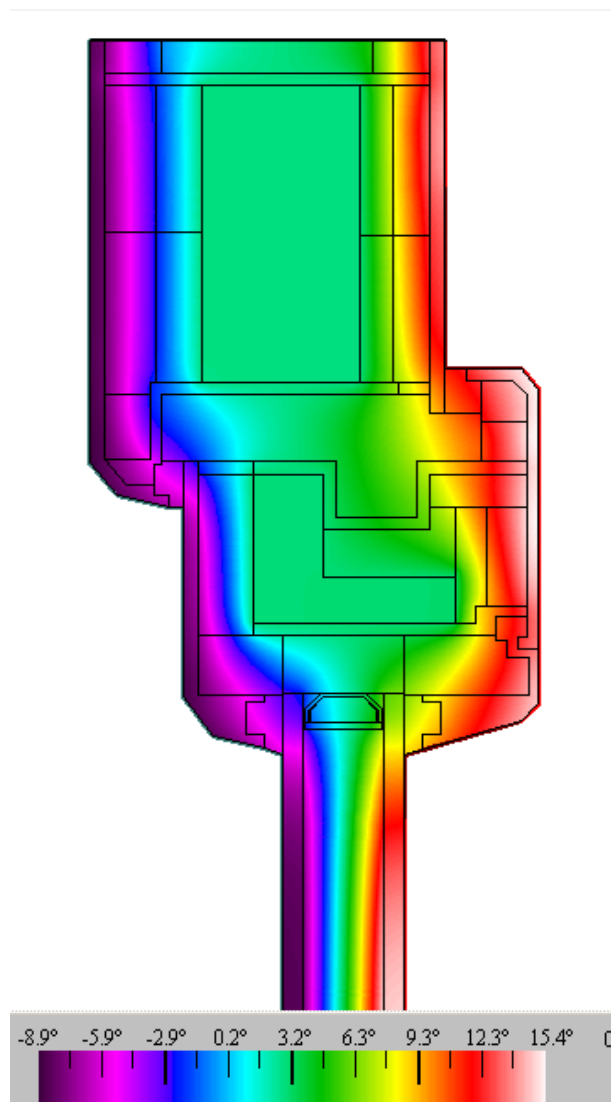
15 - 35 % der Fensteröffnung entfallen auf den Rahmen. Das Rahmenmaterial entscheidet also über die Energieeinsparung mit.

## Wärmedämmqualität von Fensterrahmenmaterialien

Rahmenmaterial	U-Wert [W/(m²K)]	Innenoberflächentemperatur bei -10°C außen
<b>Holz</b>	1,4 - 1,7	13 - 15 °C
<b>Kunststoff</b>		
- PVC alt (2 Kammern)	2,8	ca. 9 °C
- PVC neu (7 Kammern)	1,1	ca. 15 °C
- PUR Integralschaum	1,7 - 2,1	11 - 14 °C
<b>Aluminium</b>		
- ohne Isoliersteg	ca. 5,8	ca. - 2 °C
- mit Isoliersteg	2,8 - 3,5	6 - 9 °C
- thermisch optimierte Profile	ca. 1,5	ca. 14 °C
<b>Hochdämmende Rahmen</b>	ca. 0,8	ca. 17 °C

Holz- und Kunststoffrahmen sind mit über 80 % Anteil die Marktführer unter den Rahmenmaterialien und haben auch bei entsprechender Ausführung der Profile eine gute Dämmwirkung; es gibt auch in der Dämmwirkung gleichwertige ALU-Rahmen einzelner Hersteller. Neben der Materialart ist auch die Materialstärke ein Faktor für die Dämmwirkung. Holzrahmen werden z. B. aus Kiefer, Fichte, Eiche oder exotischen Hölzern gefertigt. Einheimischen Hölzern sollte Vorrang gegeben werden (Klimaschutz, Regenwälder). Holz ist der traditionelle Rahmenwerkstoff, der seine hohe Lebensdauer und Formbeständigkeit bewiesen hat. Holzrahmen gibt es auch mit einer äußeren Aluminiumverkleidung als Witterungsschutz. Kunststoffrahmen können die Dämmwerte von Holzrahmen erreichen. Als Werkstoff wird meistens Hart-PVC eingesetzt. Die Rahmenbreite ist bei PVC aufgrund der Mehrkammerprofile etwas größer als bei anderen Werkstoffen. Stabilität erhalten diese Rahmen durch einen Metallkern. Metallrahmen (Aluminium, Stahl) werden heute durch innere Kunststoff-Abstandhalter thermisch getrennt, um die Wärmeleitung durch das Metall zu reduzieren. Gegenüber älteren Metallrahmen ohne diese Ausstattung hat sich die Dämmqualität deutlich verbessert, erreicht jedoch nicht die Werte von Holz- oder Kunststoffrahmen. Es gibt allerdings thermisch optimierte Profile, die im Wärmeschutz den Kunststoffrahmen nicht nachstehen. Neben dem Material des Rahmens spielt auch der Werkstoff für den Abstandhalter zwischen den

Scheiben (Randverbund) eine Rolle. Im Vergleich mit Aluminium verringern Abstandhalter aus Kunststoff die Wärmebrückenwirkung des Randverbundes.



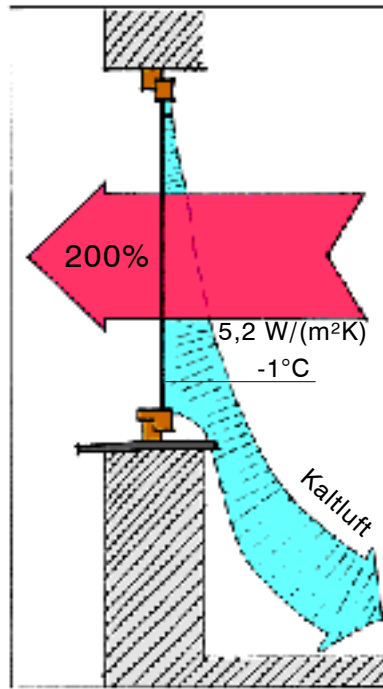
Farbthermendarstellung eines modernen 5-Kammer Kunststoffrahmens mit Wärmeschutzverglasung und Glasabstandhaltern aus Kunststoff.

### Beschläge und Fensteröffnungsarten

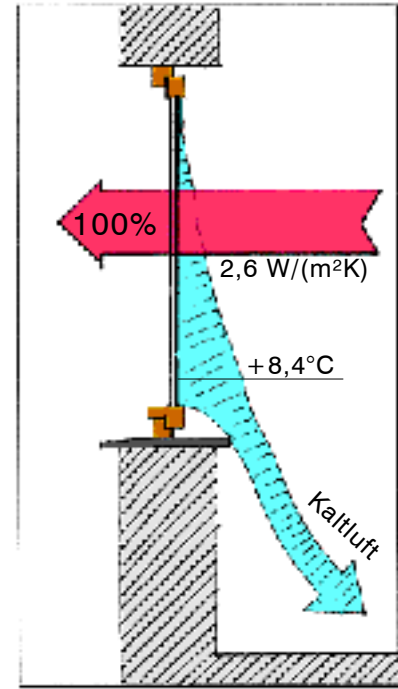
Grundsätzlich gilt: je weniger Funktionen die Beschläge auszuführen haben, umso höher ist langfristig ihre Wartungsfreiheit und die Fugendichtigkeit. Prüfen Sie, ob einzelne Fenster oder Fensterteile nicht auch festverglast werden können (z. B. Balkon, Terrasse, Erdgeschoss).

Nebenstehende Grafik zeigt den Wärmeverlust durch Glas und (Holz-) Rahmen bei unterschiedlichen Verglasungs- und Fensterbauarten. Als Maß der Behaglichkeit ist zusätzlich bei 20°C Innenlufttemperatur und -10°C Außenlufttemperatur die innere Oberflächentemperatur der Scheibe angegeben. Sie sollte möglichst wenig unter der Innenlufttemperatur liegen, da zur Behaglichkeit eine gleichmäßige Temperaturverteilung im Raum gehört.

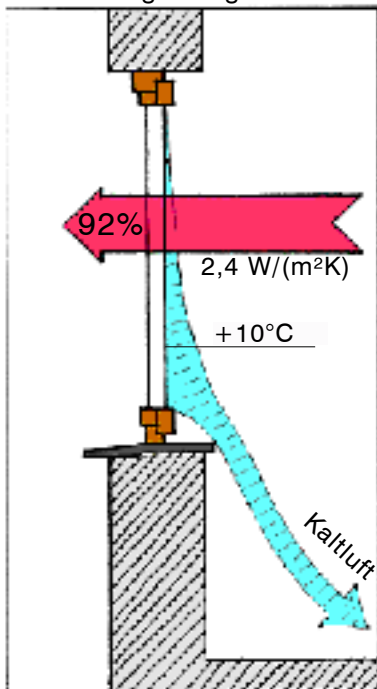
Einfachglas



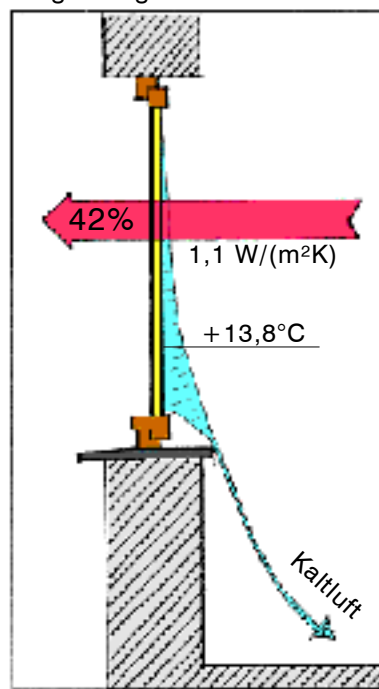
Isolierverglasung



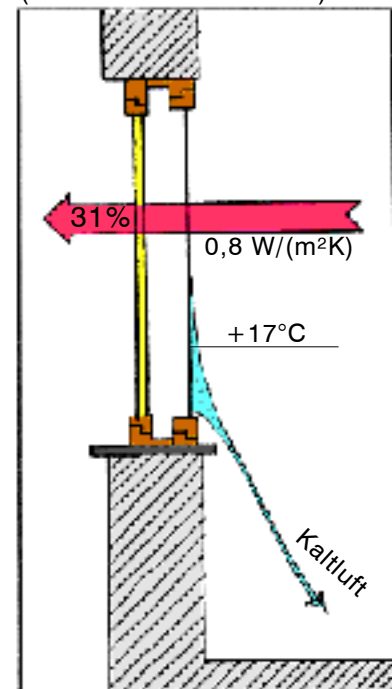
Verbundfenster mit doppelter Einfachverglasung



Wärmeschutzverglasung



Kastenfenster mit Wärmeschutz- und Einfachverglasung (100 mm Zwischenraum)



# Sanierung vorhandener Fenster

Ist die Substanz der vorhandenen Rahmen noch gut, kann sich eine Sanierung lohnen.

Die Vorteile:

- Kosteneinsparungen
- Ersparnis von Material und Aufwand
- Das Erscheinungsbild insbesondere von denkmalgeschützten Häusern bleibt erhalten.

Schreiner- oder Glasfachbetriebe sagen Ihnen, ob der Zustand des Rahmens eine Sanierung zulässt. Die wichtigsten Sanierungsmöglichkeiten in Kürze:

## Fugendichtigkeit verbessern

Die vielfältigen in Eigenleistung anzubringenden Dichtungsmaterialien sollen an dieser Stelle nicht näher beschrieben werden. Eine dauerhafte, wenn auch teurere Lösung ist das Einfräsen elastischer Dichtungsbänder (Lippenprofil) in den Flügelrahmen (ca. 5 - 8 Euro pro m). Die Haltbarkeit beträgt fünf bis zehn Jahre bei gleichbleibend guter Wirkung.

## Achtung bei Räumen mit Feuerstellen:

Fragen Sie den zuständigen Bezirksschornsteinfeger, ob nach der Fugendichtung noch genügend Verbrennungsluft in die Räume gelangt.



Neues Fenster mit originalgetreuem Holzrahmen und Wärmeschutz-Isolierverglasung (Die Beschläge wurden wieder verwendet)

## Vorsatzscheibe

Der Einbau von einfachverglasten Vorsatzflügeln auf der Innenseite von Holzrahmenfenstern verbessert den U-Wert von einfachverglasten Fenstern bis zu 40 %. Die Maßnahmen können je nach System selbst oder vom Glaserfachbetrieb sachgerecht und dauerhaft ausgeführt werden. Die Kosten liegen bei ca. 70 - 90 Euro pro m<sup>2</sup>. Zu empfehlen ist der Einsatz eines Glases mit einer infrarot-reflektierenden Beschichtung mit einer Emissivität  $\epsilon_n \leq 0,20$

## Fensterfolien

Die selbe Wirkung wie mit einer Vorsatzscheibe lässt sich auch mit einer Fensterfolie erreichen, die in einigen Baumärkten erworben werden kann. Sie wird ähnlich wie eine Frischhaltefolie von innen über den gesamten Fensterflügel gezogen und mit Warmluft aus einem Föhn gespannt. Sie ist fast unsichtbar, allerdings natürlich empfindlich gegen Beschädigungen. Der Preis entspricht etwa den in einem Jahr eingesparten Energiekosten.

## Wärmeschutzverglasung in bestehende Rahmen

Die vorhandene Einfachverglasung oder Zweischeiben-Isolierverglasung wird durch eine Wärmeschutzverglasung ausgetauscht. Die Wärmeverluste über die Scheibe gehen um 70 bzw. 58 % zurück. Beim Ersatz einer Einfachverglasung ist vorher zu prüfen, ob Flügel und Beschläge das zusätzliche Gewicht aufnehmen können. Die Kosten liegen mit ca. 140 - 175 Euro pro m<sup>2</sup> etwa 30 % niedriger als der Einbau neuer Fenster.

## Zusatzfenster einbauen

Zusätzlich zum vorhandenen historischen Fenster mit Einfachverglasung wird ein zweites Wärmeschutz-Isolierverglastes Fenster in die innere Laibung eingebaut. Das äußere Erscheinungsbild wird nicht verändert. Die Wärme- und Schalldämmung verbessert sich spürbar. Die Kosten betragen zwischen 200 und 300 Euro pro m<sup>2</sup>.

### Maßnahmen bei Glasbausteinwänden

Großflächige Glasbausteinwände (U-Wert 3,2 bis 3,5 W/(m<sup>2</sup>K)) verursachen oftmals Kältezonnen in den dahinter liegenden Fluren. Abhilfe schafft hier z. B. eine innere Einfach- oder Isolierverglasung, die bei größeren Abmessungen auch unterteilt und zum Öffnen ausgeführt werden kann.

### Maßnahmen an Kellerfenstern

Einscheibenverglasungen von Kellerfenstern, bei denen es nicht auf klare Durchsicht ankommt, können z.B. durch den Einsatz von Doppelstegplatten aus Kunststoff verbessert werden.

## Besonderheiten im Altbau

### Verbundfenster

Der Flügelrahmen besteht aus je einem miteinander verbundenen Außen- und Innenflügel, die in der Regel mit Einfachverglasung ausgestattet sind. Durch einen Scheibenabstand von 40 bis 70 mm wird ein gegenüber herkömmlicher Isolierverglasung leicht verbesserter Dämmwert erzielt.

Kasten- und Verbundfenster eignen sich hervorragend für die Erhaltung historischer Fassaden, weil der Einbau originalmaßstäblicher Sprossen möglich ist. Werden bei bestehenden Kasten- oder Verbundfenstern Scheiben ersetzt, so schreibt der Energieeinsparverordnung für eine Ebene den Einsatz von Glas mit einer infrarot-reflektierenden Beschichtung mit einer Emissivität  $\epsilon_n \leq 0,20$  vor.



Kastenfenster im Denkmalschutz: Außen Einfachverglasung mit Sprossen, innen durchgehende Isolierglasscheibe.

### Kastenfenster

Sie bestehen aus zwei getrennten Flügeln mit mind. 10 - 15 cm Abstand, die durch das umlaufende Futter verbunden und meist mit Einscheibenverglasung ausgestattet sind. Die Flügel müssen nacheinander geöffnet werden. Mit dieser Konstruktionsart kann etwa gleicher Wärmeschutz erreicht werden wie bei Verbundfenstern.



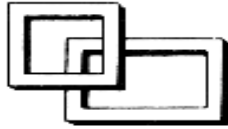
Kastenfenster in einem Haus in Norddeutschland



## Qualitätssicherheit

Eine besondere Qualitätssicherheit bieten Fensterrahmen mit den RAL-Gütezeichen. Sie unterliegen verbindlichen Kontrollen in Bezug auf Werkstoff, Konstruktion, Verarbeitung und Funktion.

RAL-Gütezeichen



## Heizkörper direkt vor Verglasungen

Leider werden heute viel zu häufig Heizkörper direkt vor Verglasungen gesetzt. Wenn dies aus architektonischen Gründen gewünscht wird, sollte in diesen Fall zumindest eine Abdeckung an der Heizkörperrückseite angebracht werden, damit die vom Heizkörper ausgehende Wärmestrahlung nicht direkt durch die Scheibe nach außen abgegeben wird. Besser ist jedoch die Anordnung einer gut wärmegeprägten Brüstung. Denn für die Belichtung in der Raumtiefe sind Glasflächen unterhalb 0,80 m Höhe unwesentlich (Einfallswinkel), zumal, wenn ein Heizkörper vor dem Fenster steht.



Bei diesem 1992 errichteten Bürohaus in Südhessen wurden mehr als 50 Heizkörper ohne Abdeckung direkt vor die Verglasung gesetzt.

# Wärmeschutz in den Nachtstunden

## Rollläden, Klappläden, Rollos und Vorhänge

Nachts treten aufgrund der tieferen Außentemperaturen die höchsten Wärmeverluste über Glas und Rahmen auf. Zusätzliche Einsparungen lassen sich deshalb durch Rollläden, Klappläden, aber auch durch Vorhänge und Rollos erzielen. Die erzielbare Energieeinsparung durch diese Maßnahmen ist bei Wärmeschutz-Isolierverglasung jedoch sehr klein.

Auch darf durch den Rollladenkasten nicht mehr Wärme verloren gehen, als durch den heruntergelassenen Rollladen nachts eingespart werden kann. Der Rollladenkasten sollte kompakt und gut wärmegeprägten sein. Fragen Sie bei den Fachbetrieben nach wärmegeprägten Ausführungen von Rollladenkästen und Klappläden.

Bei nachträglichem Einbau von Rollladenkästen in die Außenwand sollte unbedingt auf die Fugendichtigkeit geachtet und ein gut wärmegeprägter Rollladenkasten gewählt werden (mind. 30 mm Dämmstoffauskleidung raumseitig). Mittlerweile gibt es auch aus Dämmstoff geschäumte Kästen und Minirollläden, deren Kästen auf der Außenwand montiert werden.

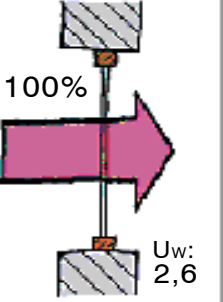
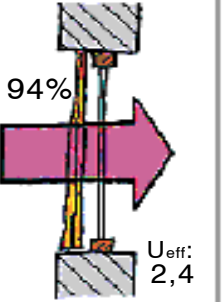
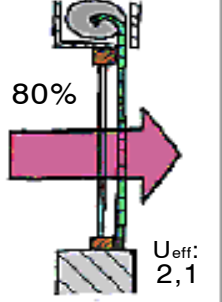
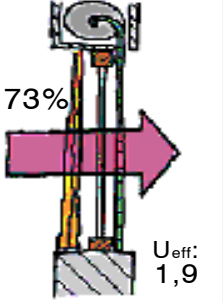
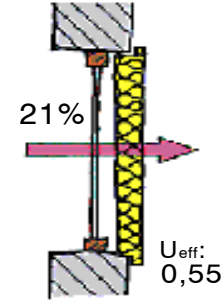
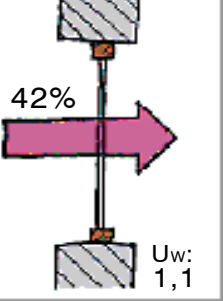
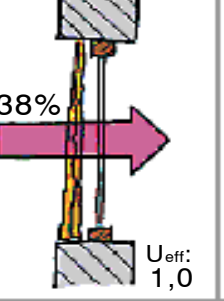
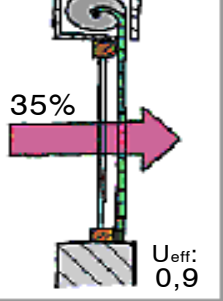
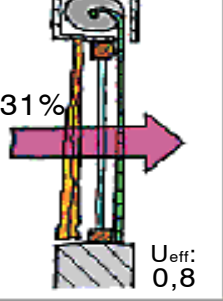
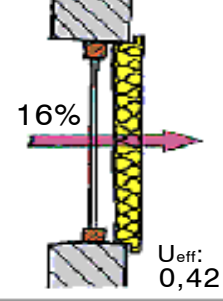


Der Rollladenkasten, dessen inneres mit der kalten Außenluft in Verbindung steht, sollte möglichst gut gedämmt sein. Bei diesem Kasten ist die Dämmung nachträglich angebracht worden. Im Neubau sind außen vorgesezte Kästen die bessere Lösung

Die Zugluft aus Führungsgurt-Schlitzten kann auch noch nachträglich durch bürstenartige Dichtungen reduziert werden. Beim Neubau ist es zur Begrenzung von Zugluft sinnvoll, einen Kurbel- oder Elektroantrieb zu wählen. Einige Fensterhersteller bieten auch Verbundelemente aus Rahmen und Rollladenkasten an.

### Wichtiger Hinweis:

Vorhänge dürfen den Heizkörper nicht überdecken, sonst erhöht sich der Energieverlust um über 40 % durch den entstehenden Wärmestau zwischen Vorhang und Fenster.

		Vorhang	Rollladen	Rollladen + Vorhang	gedämmter Klappläden
Isolierglas					
Wärmeschutzglas					

Dämmwerte für verschiedene temporäre Wärmeschutz-Maßnahmen in den Nachtstunden.

## Lüftung bei fugendichten Fenstern

Die Energieeinsparverordnung fordert für neue Fenster eine gute Fugendichtigkeit, um die Lüftungswärmeverluste zu begrenzen.

Wird das Lüftungsverhalten nicht der neuen Situation angepasst, kann sich der in den Räumen von Mensch, Tier und Pflanze abgegebene Wasserdampf in ungünstigen Fällen an kälteren Bauteilen (Betonstürze, äußere Raumecken, kältere Außenwände) niederschlagen. Sie sind nach Ersatz der Einfachverglasung unter Umständen die kältesten Punkte im Raum geworden. Schimmelbildung und nasse Wände lassen sich jedoch vermeiden, wenn:

1. Außenwände und Obergeschossdecken gedämmt werden.
2. die Luftzirkulation an ungedämmten Außenwänden nicht durch Schränke, Bilder, Regale usw. beeinträchtigt wird.
3. eine ausreichende Lüftung der Räume eine relative Luftfeuchtigkeit von 40 - 60 % sicherstellt.

Mehrmals am Tag sollte fünf bis zehn Minuten lang bei weit geöffneten Fenstern gelüftet werden. Durchzug ist besonders wirksam. Die feuchtwarme Innenluft wird durch kühlere und damit trockenere Frischluft ersetzt, die bei Erwärmung wieder Feuchtigkeit aufnimmt, bis sie nach drei bis vier Stunden erneut ausgetauscht wird. Keine Dauerlüftung! Ein ständig gekipptes Fenster kühlt die Wände aus und erhöht damit die Gefahr von Tauwasserniederschlag aus der Raumluft an den genannten Problempunkten. Weitere Hinweise zur Wohnungslüftung finden Sie in den „Energiespar-Informationen Nr. 8 + 9 (Lüftung im Wohngebäude und Kontrollierte Wohnungslüftung).

# Außentüren

Der bei Türen zu erzielende Wärmeschutz ist weitestgehend vom Material des Rahmens und Blattes, deren Dicke und der Dichtheit der Anschluss- und Bewegungsfugen abhängig. Bei Türen an windigen Stellen sollte ein Windfang eingeplant oder nachträglich eingebaut werden. Auch ein Vorhang aus schwerem Stoff kann hier helfen. Vielfältige Bodendichtungen (Hohl- und Bürstenprofile) sowie Dichtungsbänder und -Leisten für die Fugen zwischen Futter und Flügel bieten auch nachträglich noch gute Möglichkeiten, die Zugluft zu begrenzen. Die Tabelle zeigt unterschiedliche Dämmqualitäten verschiedener Türmaterialien. Alu-Rahmen sollten unbedingt aus „thermisch getrennten“ Profilen bestehen, um Tauwasserbildung zu vermeiden.

Vollholz- oder Kunststoff 40 mm	2,2 W/(m <sup>2</sup> K)
schwere Vollholztür 60 mm	1,7 W/(m <sup>2</sup> K)
Holztür mit großflächiger Verglasung – aus 7 mm Drahtglas – aus 20 mm Isolierglas	4,5 W/(m <sup>2</sup> K) 2,8 W/(m <sup>2</sup> K)
Leichtmetallrahmen-Tür mit großflächiger Verglasung – aus 7 mm Drahtglas – aus 20 mm Isolierglas	5,5 W/(m <sup>2</sup> K) 3,5 W/(m <sup>2</sup> K)
wärme gedämmte Holz- und Kunststofftür	um 1,0 W/(m <sup>2</sup> K)

**Hinweis:** Achten Sie bei Außentüren mit Glaseinsatz darauf, dass Wärmeschutzverglasung verwendet wurde.

Bei der Erneuerung von Außentüren dürfen nach EnEV nur Außentüren eingebaut werden, deren Türfläche einen Wärmedurchgangskoeffizienten von 2,9 W/(m<sup>2</sup>K) nicht überschreitet.

## Denken Sie an den Denkmalschutz

Fenster- und Türerneuerungen sind oftmals Eingriffe in das Erscheinungsbild des Hauses. Prüfen Sie deshalb vorher, ob Ihr Gebäude unter Denkmalschutz steht oder sonstige Gründe für die Erhaltung des Erscheinungsbildes sprechen. Obwohl Fenstererneuerungen normalerweise baurechtlich nicht genehmigt werden müssen, gilt in diesen Fällen die Anzeige- bzw. Genehmigungspflicht. Ein Anruf bei der Denkmalpflege in Ihrer Gemeinde ist in Zweifelsfällen sinnvoll. In besonderen Fällen gibt es Zuschüsse zur Abdeckung des erforderlichen Mehraufwandes.



Gelungene Fenstererneuerung in einem historischen Gebäude

## Fördermöglichkeiten

---

Die KfW vergibt im Auftrag der Bundesregierung zinsgünstige Darlehen zur Finanzierung von Energiesparmaßnahmen bei Gebäuden. Derzeit existieren zwei Förderprogramme:

### **CO<sub>2</sub>-Minderungsprogramm und Wohnraummodernisierungsprogramm:**

Wärmeschutzmaßnahmen einzelner Bauteile der Gebäudehülle werden gefördert, wenn sie die von der Energieeinsparverordnung festgelegten Mindest-U-Werte erreichen.

### **CO<sub>2</sub>-Gebäudesanierungs-Programm:**

Mit verbesserten Zinskonditionen werden umfangreichere Maßnahmenpakete an vor 1979 errichteten Gebäuden gefördert. Die Maßnahmenpakete 0 bis 3 beinhalten vorgegebene Kombinationen verschiedener Einzelmaßnahmen. Die Fenstererneuerung ist in diesen Paketen enthalten oder kann als ergänzende Maßnahme gefördert werden.

Beim Maßnahmenpaket 4 können die Einzelmaßnahmen weitgehend frei gewählt werden. Die Fenstererneuerung kann also auch hier gefördert werden. Es ist nachzuweisen, dass insgesamt eine CO<sub>2</sub>-Minderung von mindestens 30, 35 bzw. 40 kg pro m<sup>2</sup> Gebäudenutzfläche erreicht wird. Für alle Maßnahmen sind die Vorgaben der Energieeinsparverordnung und je nach Maßnahmenpaket weitere technische Mindestanforderungen einzuhalten.

Die KfW gewährt den Kredit nicht unmittelbar an den Investor, sondern ausschließlich über Kreditinstitute. Der jeweilige Kreditantrag muss vor Beginn des Vorhabens bei einem beliebigen Kreditinstitut gestellt werden. Weitere Informationen (u.a. die aktuell gültigen Programmbedingungen und Zinskonditionen) sind bei der KfW erhältlich, Postfach 11 11 41, 60046 Frankfurt, Internet: [www.kfw.de](http://www.kfw.de) sowie bei Sparkassen und Banken.

## **D**ie Energieeinsparung in Ihrem Fall ...

---

Wenn Sie wissen wollen, zu welcher Einsparung eine Fenstererneuerung in Ihrem konkreten Fall führen kann, wenden Sie sich bitte an einen Energieberater, der für Ihr Gebäude eine vollständige Energiebilanzrechnung erstellt und so das Einsparpotenzial einer Fenstererneuerung bzw. -sanierung genau bestimmen kann. Eine Liste der Hessischen Energieberater finden Sie im Internet auf den Seiten des Impulsprogramms Hessen [www.energiesparakton.de](http://www.energiesparakton.de)

### Impressum:

Herausgeber: Hessisches Ministerium für Wirtschaft,  
Verkehr und Landesentwicklung  
Referat Öffentlichkeitsarbeit  
Postfach 3129, 65021 Wiesbaden  
wiss. Betreuung: IWU, Institut Wohnen und Umwelt,  
Annastraße 15, 64285 Darmstadt

Texte und Grafikvorlagen: Werner Eicke-Hennig

Fotos: Eicke-Hennig

Grafiken und Gestaltung: IWU

Ausgabe: 05/04

Überarbeitung: 05/2004

Unveränderter Nachdruck und Vervielfältigung sind gestattet

ISBN 3-89274-109-3